

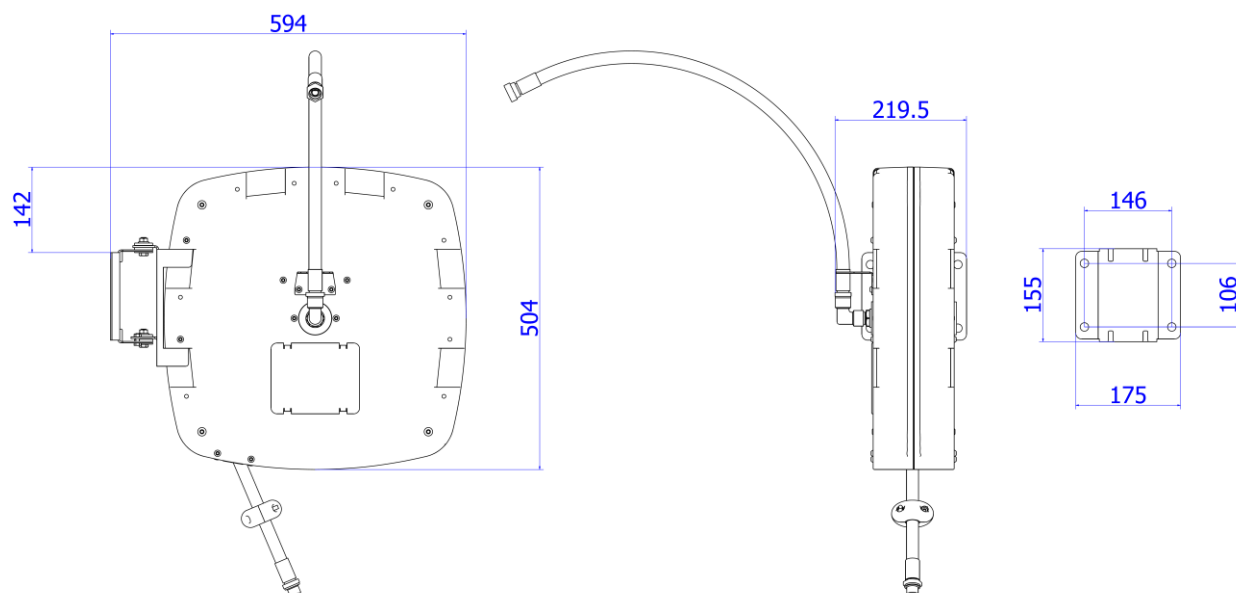
Enrollador



Ref.: NA2002 Enrollador cerrado

Características del producto:

- Serie estándar
- Presión de trabajo: 80bar
- 15m manguera de 1/2"
- Conexión de entrada: 1/2" BSP H
- Conexión de salida: 1/2" BSP M



Dimensiones embalaje L x l x h (mm): 540x610x240



Peso (kg): 25,5