

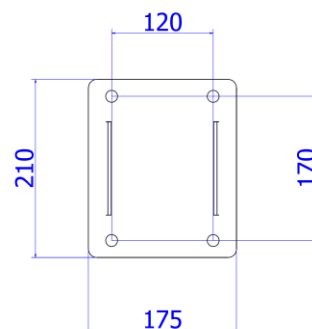
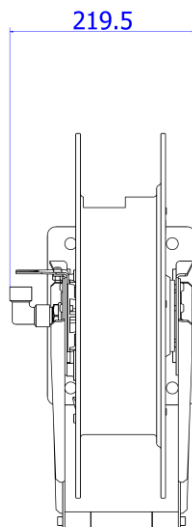
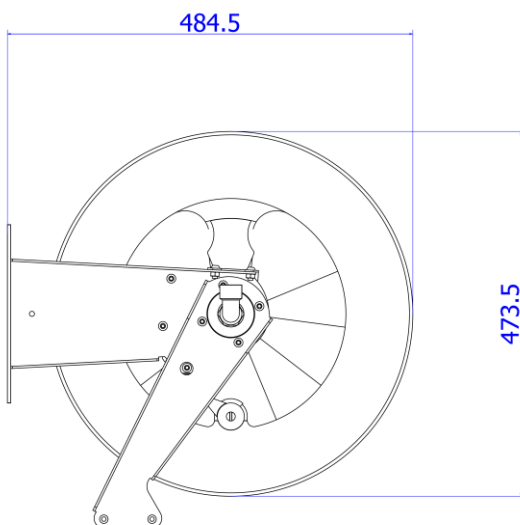
Enrolladores



Ref.: GA2101 Enrollador abierto

Características del producto:

- Serie estándar
- 10m manguera ¼"
- Presión de trabajo: 600bar
- Conexión de entrada: ¼" BSP H
- Conexión de salida: ¼" BSP M



Dimensiones embalaje L x l x h (mm): 460 x 550 x 240



Peso (kg): 22,5